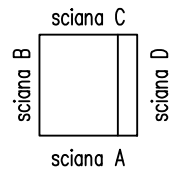
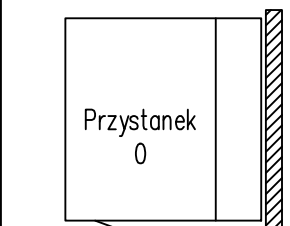
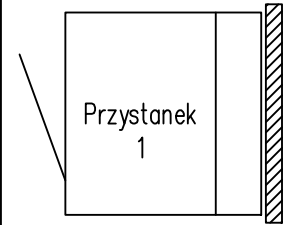
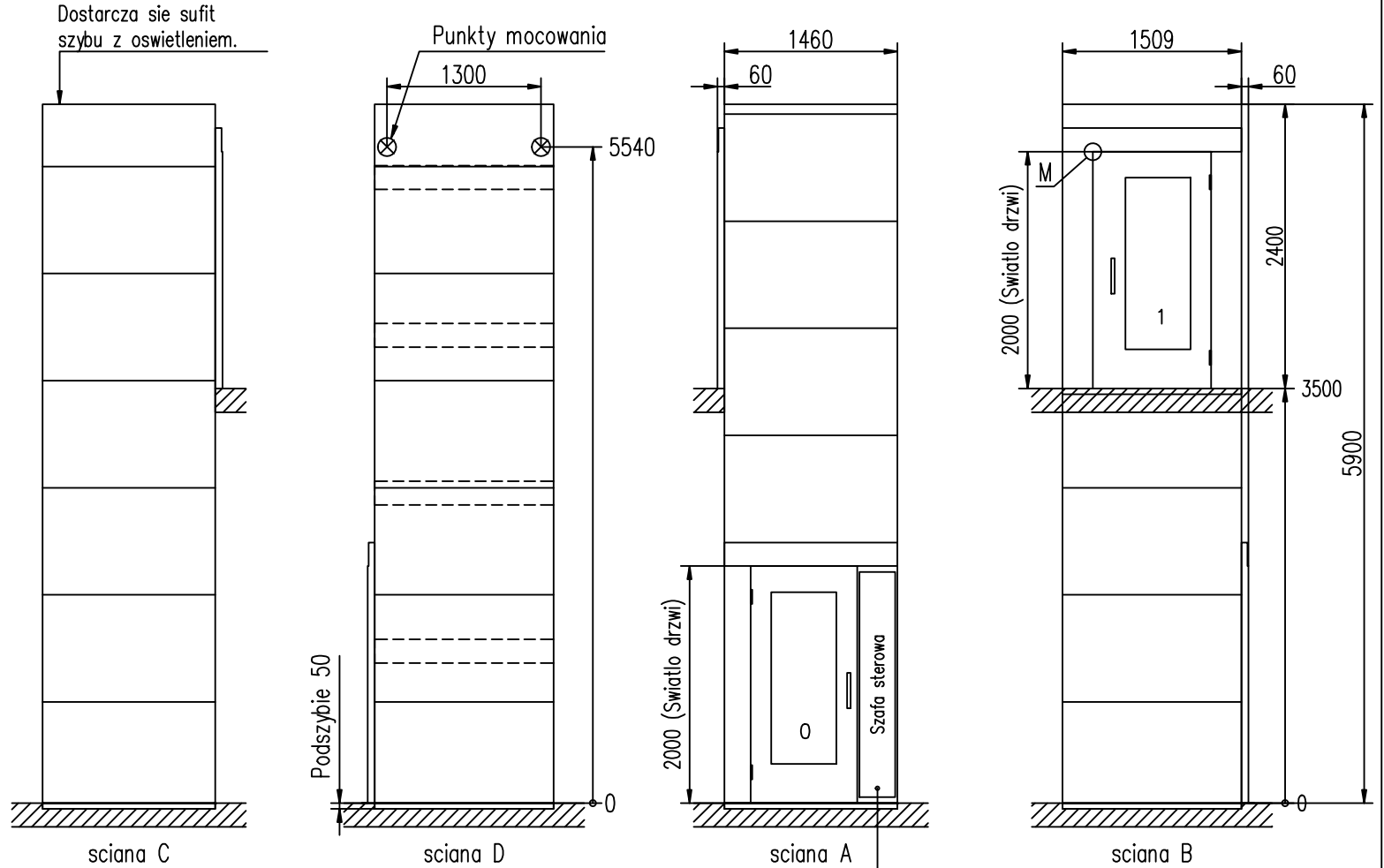


M = skrzydło drzwi zachodzi 50 mm na framugę, zostaw wolna przestrzeń

Dostarcza się sufit szczytu z oświetleniem.

Punkty mocowania



Nie zastawiac, dostep do awaryjnego opuszczania

Cibes A7000 – wersja katowa.
RehalIFT
www.rehalift.pl / biuro@rehalift.pl



Ritad	Rysunek szybu A 7000		Skala	1:37	Flitnamn	150143-W
Konstr.					Datum	17-01-14
					Ritn.-nr	
					Blad	1

WYKONCZENIE POWIERZCHNI, SWIATŁO DRZWI ETC.

Kompletny szyb malowany na biały kolor RAL 9016

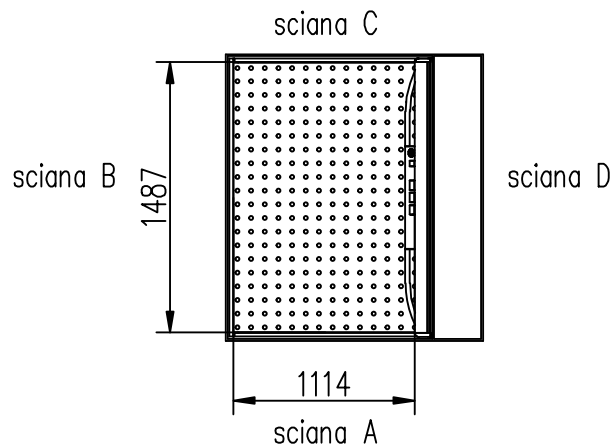
profile narozne i drzwiowe z anodowanego aluminium

pionowa sciana platformy lakierowane proszkowo na kolor aluminium RAL 9006

Swiatlo drzwi

Przystanek	W	H
Przystanek 0	900	2000
Przystanek 1	1000	2000

Wymiary platformy



Cibes A7000 – wersja katowa.

RehaLIFT

www.rehalift.pl / biuro@rehalift.pl



Ritad

Konstr.

Rysunek szybu A 7000

Skala

1:37

Filnamn

150143-W

Datum

17-01-14

Ritn.-nr

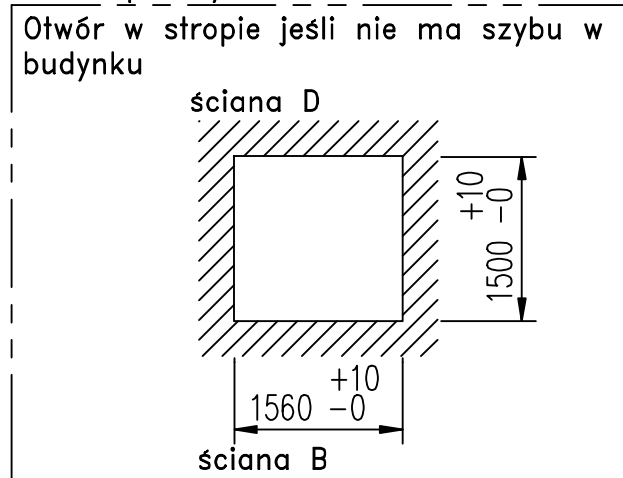
Blad

2

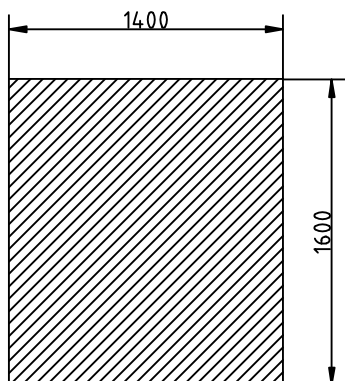
DANE DOTYCZĄCE MIEJSCA MONTAŻU

ALT. 1 W przypadku montażu w istniejącym w budynku szybie

ALT. 2 Wymiary otworu w stropie i podszycia

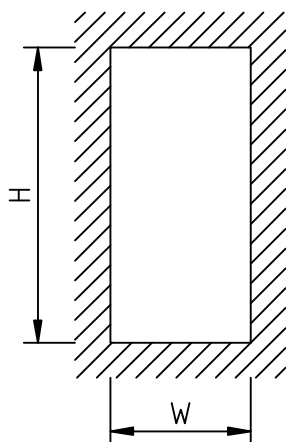


Obciążenie stropu



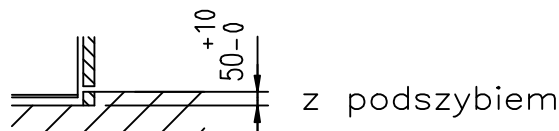
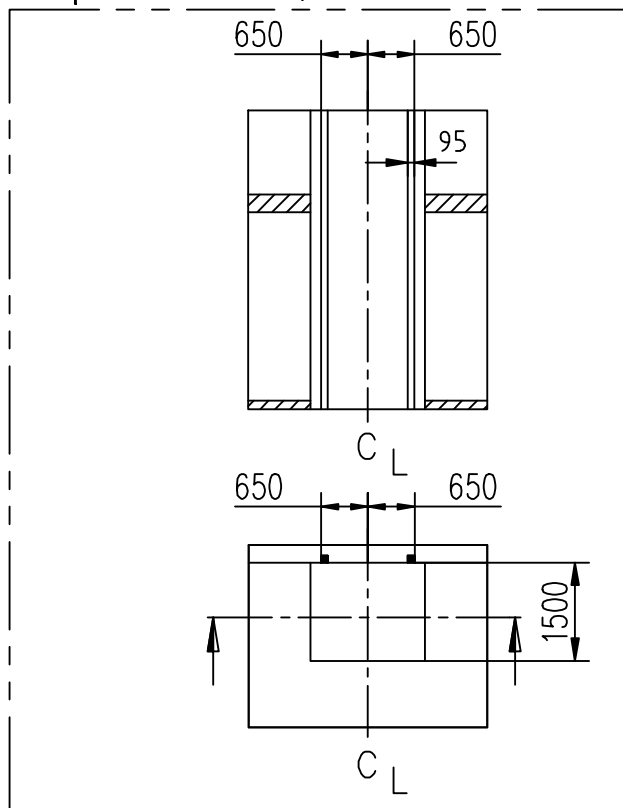
Obciążenie zakreskowanej powierzchni 8,3 KN /m²

Otworki na ościeżnice (szer. x wys.) dla kolejnych przystanków wg tabeli:



Przystanek	W	H
Przystanek 0	1530	2250
Przystanek 1	1560	2250

Mocowanie do dwóch pionowych regli lub podobne rozwiązania





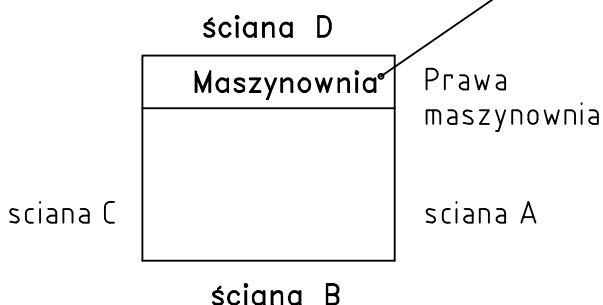
- Cibes A7000 – wersja katowa.
RehaLIFT

www.rehalift.pl / biuro@rehalift.pl
ZASILANIE ELEKTRYCZNE

- W stropie, nad platformą, powinno znajdować się oświetlenie, zawsze włączone, oświetlające z siłą min. 50 lux platformę, bez względu na jej położenie. Uziemione gniazdo zasilania montuje się w szafie sterowej lub jej pobliżu.
 - A. Szyb wyposaża się w odpowiednie oświetlenie.
 - B. Oświetlenie montuje zamawiający.

Zasilanie Przystanek 0

Zasilanie doprowadzone ca 100 mm od krótkiej ściany i 100 mm od podłogi, 3-fazy 400/230 V, kabel 5x2,5 mm², bezpiecznik 16 A zwłoczny. Kabel trwale zamocowany.



Z platformy można przesłać dalej następujące sygnały:

- Wzywania pomocy: Na karcie alarmu zwierają się kontakt 6 i 7 podczas przyciskania przez 10 s żółtego przycisku alarmu. Można podłączyć sygnalizację wyposażoną we własne źródło zasilania (6 i 7 nie ma napięcia).
- Alarm usterki: Informację o ew. usterkach (8 różnych) można przesłać do recepcji/portierni.
Podłączenie zacisków w szafie sterowej: zacisk 7 –zawsze otwarty (N.O.) 8 –wspólny (COM) i 9 –zawsze zamknięty (N.C.).