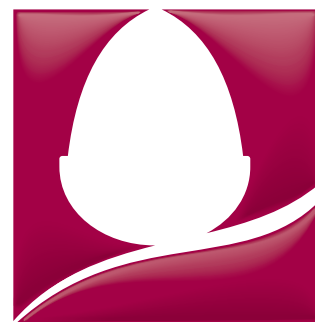


Odzyskaj swobodę poruszania się po swoim domu



ACORN
KRZESEŁKA DŹWIGOWE

Krzeselko dźwigowe Acorn Superglide

Krzeselko dźwigowe Acorn Superglide należy do najnowocześniejszych produktów tego typu dostępnych na rynku. Dzięki niemu, tysiące osób na całym świecie mogą znów swobodnie poruszać się po własnym domu. To bezpieczne, wygodne i proste rozwiązanie dla osób mających trudności z pokonywaniem schodów.

Krzeselko dźwigowe Acorn Superglide zostało zaprojektowane głównie z myślą o wygodzie i bezpieczeństwie użytkownika. Nasze wieloletnie doświadczenia w tej dziedzinie pozwoliły nam stworzyć krzeselko idealnie dopasowane do potrzeb użytkowników.

Acorn Superglide zasilane jest bateryjnie poprzez niezależny zasilacz, dzięki czemu będzie działać nawet podczas przerwy w dostawie energii elektrycznej do budynku.

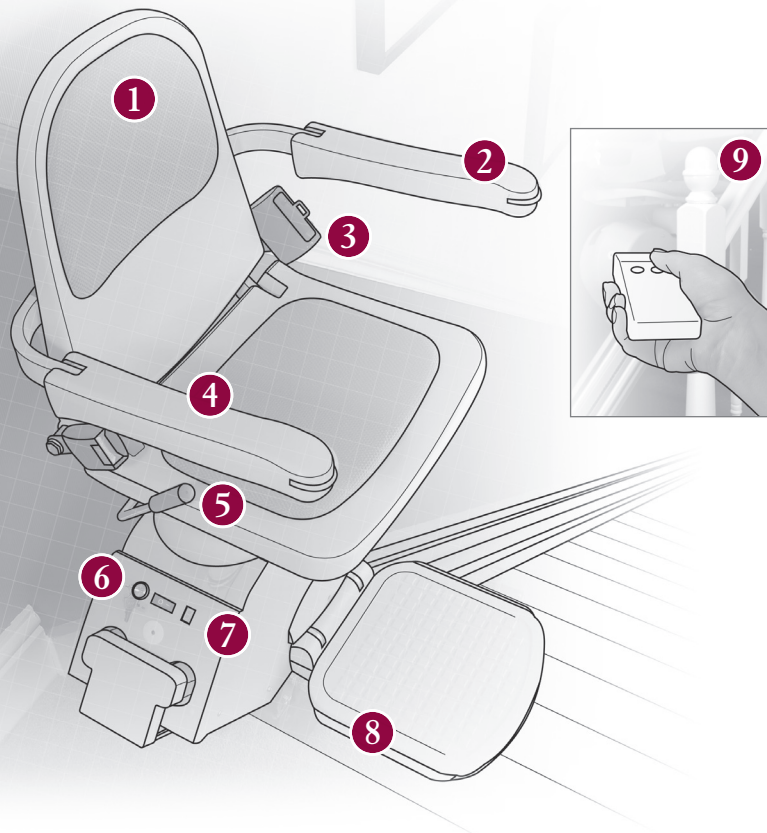
Płynny start i stop krzeselka Superglide znaczy, że nie ma żadnych szarpnięć ani wstrząsów na początku i końcu podróży, a ciche działanie silnika w niczym nie zakłóci spokoju Państwa domu.

Jednym z udogodnień opracowanych przez firmę Acorn jest autodiagnostyczny panel sterowania, który ostrzega o potencjalnych problemach jeszcze zanim się pojawią, np. o przypadkowym wyłączeniu krzeselka lub nieprawidłowym zaparkowaniu.

O klasie tego produktu świadczy fakt, że w dziesiątkach tysięcy domów na całym świecie krzeselka Superglide spisują się bez zarzutu już od wielu lat.

G I V E Y O U R L I F E A L I F T ®

Różnorodne funkcje opracowane z myślą o Państwa wygodzie



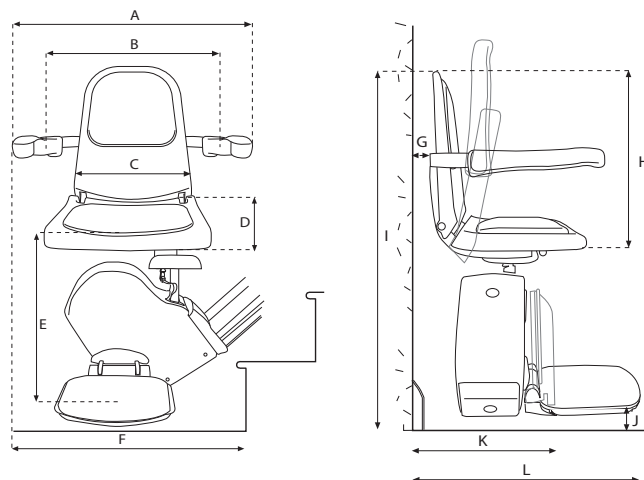
- 1 Tapicerowane oparcie i siedzisko.
- 2 Łatwość sterowania.
- 3 Pas bezpieczeństwa.
- 4 Składane podłokietniki, podnóżek i siedzisko umożliwiają łatwy dostęp do schodów.
- 5 Obrotowy fotel – umożliwia wygodne wsiadanie i zsiadanie z krzeselka.
- 6 Włącznik z możliwością zablokowania pozwala zabezpieczyć krzeselko przed niepowołanym użyciem (np. przez dzieci).
- 7 Cyfrowy wyświetlacz diagnostyczny informuje o statusie krzeselka.
- 8 Pięć czujników bezpieczeństwa umiejscowionych wokół podnóżka oraz na górze i dole wagonika, tuż przy szynie, które zatrzymują krzeselko w przypadku natknięcia się na przeszkodę na schodach.
- 9 Piloty zdalnego sterowania pozwalają „wezwać” lub „wysłać” krzeselko w górę lub w dół schodów.

Dostępne są również:

- Rama dźwigowa z podnóżkiem – idealne rozwiązanie dla osób, które mają problemy ze zgięciem nóg w kolanach. Wyposażona w ergonomiczne rączki, które zapewniają dodatkowe bezpieczeństwo.
- Krzeselko dźwigowe z rączkami – ten model łączy w sobie zalety ramy i krzeselka, dzięki czemu użytkownik może wybrać pozycję stojącą lub siedzącą.
- Składana szyna – stosowana, gdy standardowa szyna utrudniałaby dostęp do drzwi znajdujących się u podnóża schodów.
- Wersja zewnętrzna krzeselka dźwigowego – odporna na działanie czynników atmosferycznych wersja do stosowania na zewnątrz budynków.

Wymiary

	<i>mm</i>
A Szerokość podłokietników (zewn.)	560
B Szerokość podłokietników (wewn.)	445
C Szerokość oparcia	370
D Głębokość siedziska	410
E Odległość od górnej części podnóżka do siedziska	445
F Wymagany prześwit od schodów	660
G Odległość od ściany do siedziska	40
H Całkowita wysokość siedziska	495
I Całkowita wysokość	1020
J Odległość od górnej części podnóżka do podłogi	115
K Całkowita głębokość (złożone)	325
L Całkowita głębokość (podnóżek opuszczony)	585



Pieczęć dealera

Dane techniczne

Moc silnika	0,25 kW
Prędkość podróży	Poniżej 0,15 m/s
Typ napędu	Zębatka
Moment obrotowy silnika	108Nm
Zasilanie	Bateria 24V
Maksymalne obciążenie	127 kg
Szyna	Aluminiowa
Zasilanie sieciowe	Wielka Brytania Ładowarka 240V, 50Hz
	UE Ładowarka 220V, 50Hz

Acorn, zgodnie z polityką ciągłego rozwoju, zastrzega sobie prawo do zmiany danych technicznych bez wcześniejszego powiadomienia. Wszystkie wymiary podano w przybliżeniu. Zdjęcia i rysunki pokazano wyłącznie w celach ilustracyjnych. Gotowe produkty mogą się nieco od nich różnić.

ACIND/PL0707

GIVE YOUR LIFE A LIFT®