

# Zachowaj niezależność



## Krzeselko dźwigowe Acorn Superglide – wersja stosowana na zewnątrz budynków.

Krzeselko dźwigowe Acorn Superglide należy do najnowocześniejszych produktów tego typu dostępnych na rynku. Dzięki niemu, tysiące osób na całym świecie mogą znów swobodnie poruszać się po własnym domu i ogrodzie. To bezpieczne, wygodne i proste rozwiązanie dla osób mających trudności z pokonywaniem schodów na zewnątrz domu.

Krzeselko dźwigowe w tej wersji oferuje wszystkie funkcje wersji przeznaczonej do wewnątrz budynków lecz zostało przystosowane do użytku na zewnątrz.

Acorn Superglide w wersji przeznaczonej na zewnątrz budynków jest idealnym rozwiązaniem dla schodów narażonych na działanie czynników atmosferycznych, takich jak schody do ogrodu, na taras lub werandę, do garażu bądź do piwnicy, a także schody frontowe.

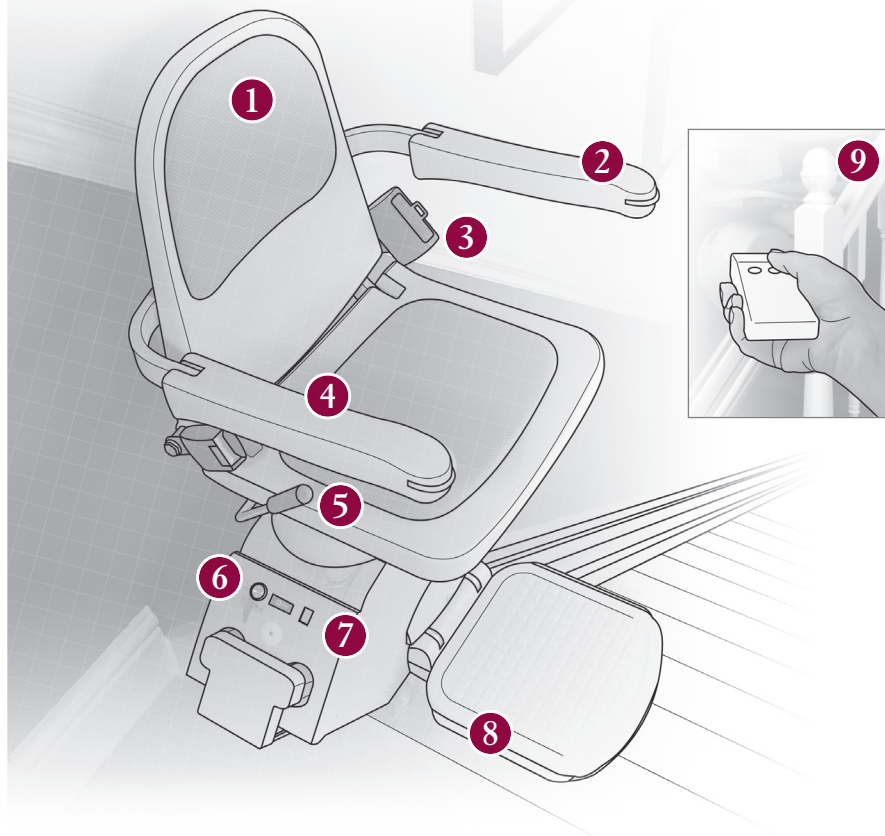
Wszystkie elementy metalowe wykonano z aluminium, wyżarzono olejowo lub ocynkowano przed malowaniem proszkowym. Elementy plastikowe są odporne na ciepło i promienie UV, co chroni krzeselko przed wyblaknięciem i uszkodzeniami spowodowanymi przez nadmierne ciepło.

O klasie tego produktu świadczy fakt, że w dziesiątkach tysięcy domów na całym świecie krzeselka Superglide spisują się bez zarzutu już od wielu lat.



G I V E   Y O U R   L I F E   A   L I F T ®

# Różnorodne funkcje opracowane z myślą o Państwa wygodzie



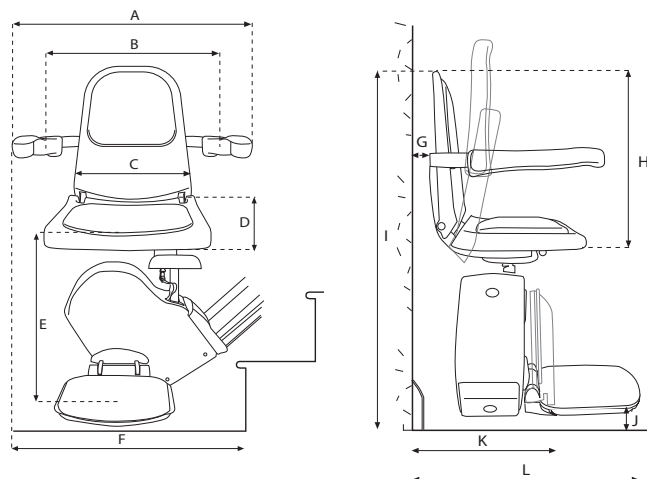
- 1 Tapicerowane oparcie i siedzisko.
- 2 Łatwość sterowania.
- 3 Pas bezpieczeństwa.
- 4 Składane podłokietniki, podnóżek i siedzisko umożliwiają łatwy dostęp do schodów.
- 5 Obrotowy fotel – umożliwia wygodne wsiadanie i zsiadanie z krzeselka.
- 6 Włącznik z możliwością zablokowania pozwala zabezpieczyć krzeselko przed niepowołanym użytkowaniem (np. przez dzieci).
- 7 Cyfrowy wyświetlacz diagnostyczny informuje o statusie krzeselka.
- 8 Pięć czujników bezpieczeństwa umiejscowionych wokół podnóżka oraz na górze i dole wagonika, tuż przy szynie, które zatrzymują krzeselko w przypadku natknięcia się na przeszkodę na schodach.
- 9 Piloty zdalnego sterowania pozwalają „wezwać” lub „wysłać” krzeselko w górę lub w dół schodów.

Krzeselko Acorn Superglide do użytku na zewnątrz budynków oferuje funkcje bezpieczeństwa i komfortu takie same jak krzeselko przeznaczone do wewnątrz budynków. Dodatkowo, do zestawu dołączona jest wytrzymała plastikowa ochrona, która zapobiega gromadzeniu się liści czy śniegu w niepożądanych miejscach.



## Wymiary

	mm
A Szerokość podłokietników (zewn.)	560
B Szerokość podłokietników (wewn.)	445
C Szerokość oparcia	370
D Głębokość siedziska	410
E Odległość od górnej części podnóżka do siedziska	445
F Wymagany prześwit od schodów	660
G Odległość od ściany do siedziska	40
H Całkowita wysokość siedziska	495
I Całkowita wysokość	1020
J Odległość od górnej części podnóżka do podłogi	115
K Całkowita głębokość (złożone)	325
L Całkowita głębokość (podnóżek opuszczony)	585



Pieczęć dealera

## Dane techniczne

Moc silnika	0,25 kW
Prędkość podróży	Poniżej 0,15 m/s
Typ napędu	Zębatka
Moment obrotowy silnika	108Nm
Zasilanie	Bateria 24V
Maksymalne obciążenie	127 kg
Szyna	Aluminiowa
Zasilanie sieciowe	Wielka Brytania Ładowarka 240V, 50Hz UE Ładowarka 220V, 50Hz

Acorn, zgodnie z polityką ciągłego rozwoju, zastrzega sobie prawo do zmiany danych technicznych bez wcześniejszego powiadomienia. Wszystkie wymiary podano w przybliżeniu. Zdjęcia i rysunki pokazano wyłącznie w celach ilustracyjnych. Gotowe produkty mogą się nieco od nich różnić.

ACOUD/PL0707