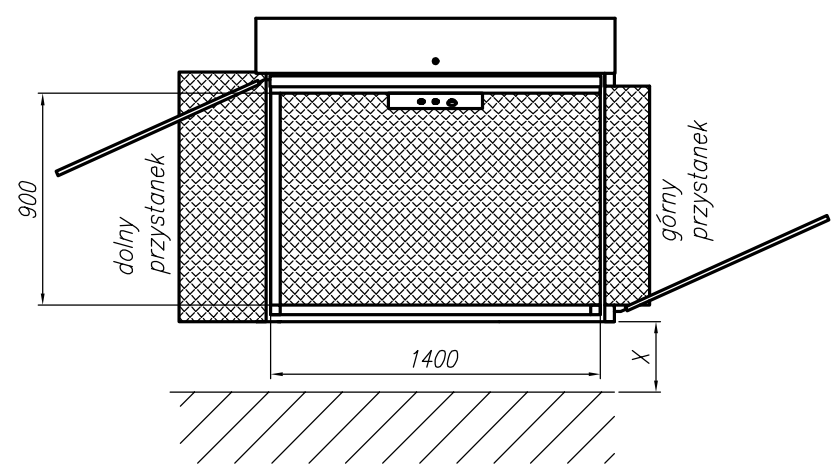
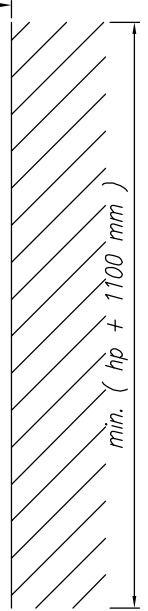


Bezpieczna odległość "x" dla platform przelotowych:

$x \geq 400$ – odległość między ruchomymi częściami platformy a sąsiadującą powierzchnią jeżeli jest ona nieciągła.

$x = \text{min.}120$ odległość między ruchomymi częściami platformy a sąsiadującą powierzchnią jeżeli jest ona ciągła, pionowa i gładka.

$20 < x < 120$ – odległość między ruchomymi częściami platformy a sąsiadującą powierzchnią pod warunkiem zastosowania dodatkowej listwy bezpieczeństwa lub dodatkowej gładkiej ścianki pionowej



Wysokość podnoszenia od dna podszycia hp [mm]	Wysokość urządzenia H [mm]
250 - 550	1760
550 - 800	2010
800 - 1050	2260
1050 - 1300	2510
1300 - 1550	2760
1550 - 1800	3010
1800 - 2050	3260
2050 - 2300	3510
2300 - 2550	3760
2550 - 2800	4010
2800 - 2999	4260

RehaLIFT Paweł Zdeb www.rehalift.pl biuro@rehalift.pl		Data 10.2014		Skala 1:1	
Widok platformy Kali B		Materiał: _		Wersja 1.2	
				Nr rysunku 1	