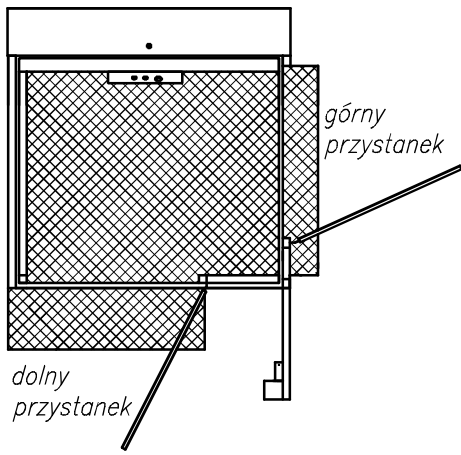
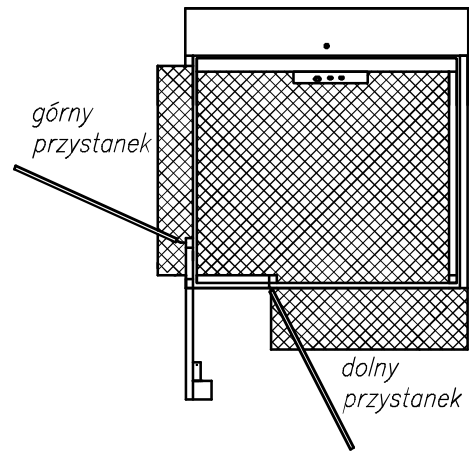


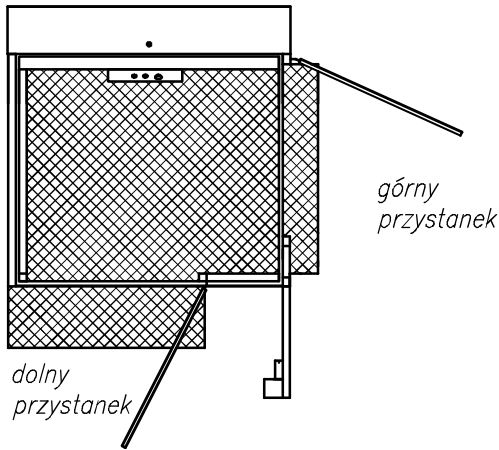
L-RL



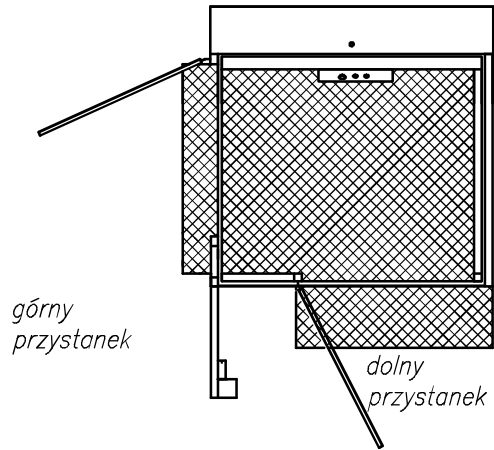
R-LR



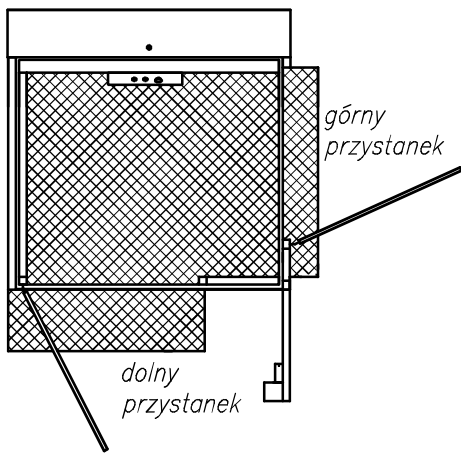
L-RR



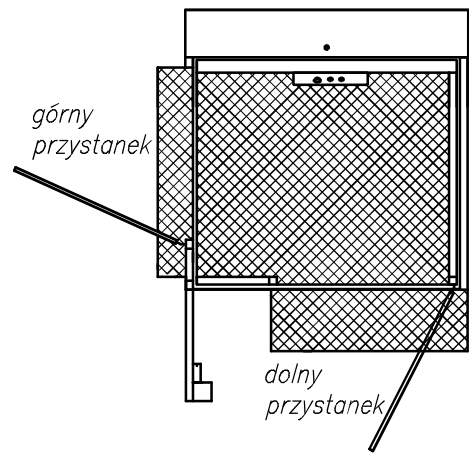
R-LL



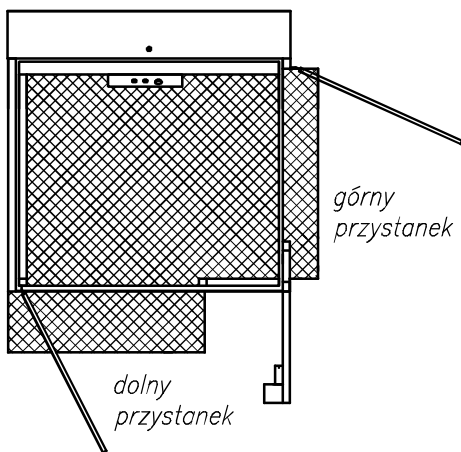
L-LL



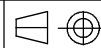
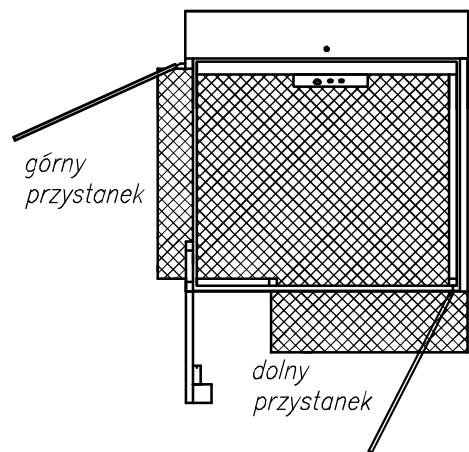
R-RR



L-LR



R-RL



Data
26.01.2016

Skala
1:1

RehalIFT Paweł Zdeb

www.rehalift.pl
biuro@rehalift.pl

Podest 1100x1400, przelot 90

Usytuowanie:

Wersja
1.2

Nr rysunku
1